



INFINITY  
contemporary collection



SALVADORI  
1972



# INFINITY

contemporary collection

*Designer Caroti & Manuelli*



**Composizione completa finitura FN01**  
**Complete composition finishes FN01**

**A02/YC**

Armadio 2 ante scorrevoli | *2 sliding doors wardrobe*  
cm L294 x H263 x P70

**C01/YC**

Comò bombato 3 cassetti | *Chest of drawers with 3 drawers*  
cm L125 x H97 x P55

**C02/YC**

Comodino bombato 2 cassetti | *Bedside table with 2 drawers*  
cm L68 x H60 x P42

**L01/YC**

Letto imbottito | *Upholstered bed with foot board*  
cm L195 x H150 x P220

**SP02/YC**

Specchiera | *Mirror*  
cm L110 x H85

**P02/YC**

Piantana | *Floor lamp*  
cm H 180 Ø50

**AB02/YC**

Abat Jour | *bed side lamp*  
cm H50 Ø28



Sinistra | *Left*  
Particolare testata imbottita in ECOTRAP cod.12571/01  
trapuntato a rilievo e intaglio con sfumatura a foglia oro.  
*Characteristic Upholstered headboard in ECOTRAP cod 12571/01  
quilted and carved with gold leaf shades.*

Destra | *Right*  
Particolare letto nella versione con giroletto.  
*Characteristic bed in version with bed-frame*



A02/YC  
Armadio 2 ante scorrevoli | 2 sliding doors Wardrobe





**A02S/YC**  
Armadio 2 ante scorrevoli con specchio incassato | *2-door sliding wardrobe - Mirrored version*



Sopra | *above*  
Armadio 2 ante scorrevoli | *2 sliding doors wardrobe*

Destra | *Right*  
Particolare del decoro pittorico dell'anta e l'intaglio con sfumatura a foglia oro  
*Characteristic pictorial decoration on the doors and carved gold leaf shades.*





Di fianco | *left side*  
Particolare delle linee sinuose e curve del comò |  
*Details of the sinuous and curved lines on the Chest of drawers*

Sotto | *under*  
Particolare dell'intero cassetto in massello di frassino verniciato naturale  
*Details of the entire drawer in solid wood Frassino natural painted.*

A sinistra | *left*  
Composizione comò con decoro pittorico e specchiera con intaglio sfumato a foglia oro  
*Compostion chest of drawers with decoro pittorico and carved mirror with gold leaf shades*





SE03/YC  
Comò 6 cassetti  
Dresser 6 drawers



Sopra | above

Particolare testata imbottita in velluto cod. VLT503 grinzato e con intaglio e Swarovski incastonato  
 Characteristic Upholstered headboard in wrinkled velvet cod. VLT503 with carved fitted in Swarovski

**Composizione completa finitura FN02**  
**Complete composition finishes FN02**

**A01/YP**

Armadio 2 ante scorrevoli | 2 sliding doors wardrobe  
 cm L294 x H263 x P70

**C03/YP**

Comò bombato 3 cassetti | Chest of drawers with 3 drawers  
 cm L125 x H97 x P55

**C04/YP**

Comodino bombato 2 cassetti | Bedside table with 2 drawers.  
 cm L68 x H60 x P42

**L05/YP**

Letto imbottito con pediera | Upholstered bed with foot board  
 cm L195 x H150 x P220

**SP01/YP**

Specchiera | Mirror  
 cm L110 x H85

**P01/YP**

Piantana | Floor lamp  
 cm H 180 Ø50

**AB01/YP**

Abat Jour | bed side lamp  
 cm H50 Ø28





Sopra | above  
 Particolare testata imbottita con velluto grinzato cod. VLT503 e intaglio con sfumature argento e Swarovski incastonato  
 Characteristic Uphstered headboard in wrinkled velvet cod VLT503 with carved shades in silver and fitted in Swarovski.

A lato | right side  
 Camera completa con letto imbottito con pediera  
 Complete room with Uphstered bed and footboar  
 L195 x 150 x P 220 cm cod. L04/YP





**Composizione completa finitura FN02**  
**Complete composition finishes FN02**

**A01/YP**

Armadio 2 ante scorrevoli | *2 sliding doors wardrobe*  
cm L294 x H263 x P70

**C03/YP**

Comò bombato 3 cassetti | *Chest of drawers with 3 drawers*  
cm L125 x H97 x P55

**C04/YP**

Comodino bombato 2 cassetti | *Bedside table with 2 drawers.*  
cm L68 x H60 x P42

**L03/YP**

Letto legno con pediera | *Wood bed with bed frame*  
cm L195 x H150 x P220

**SP01/YP**

Specchiera | *Mirror*  
cm L110 x H85

**P01/YP**

Piantana | *Floor lamp*  
cm H 180 Ø50

**AB01/YP**

Abat Jour | *bed side lamp*  
cm H50 Ø28

Sotto | *above*  
Particolare cassettiera interna laccata e decorata. | *Characteristic interior Lacquered (varnished) and decorated chest unit*

A destra | *right*  
**A01/YP**  
Armadio 2 ante scorrevole | *2 sliding doors wardrobe*  
**S01/YP**  
Sedia imbottita in velluto cod. VLT501 e raso cod. RL20000 | *Padded chair Fabric velvet cod. VLT501 -satin cod. RL20000*  
**P01/YP**  
Piantana con fascia in raso cod. RL1382/25 | *Floor lamp with satin band. Fabric cod. RL1382/25*





A sinistra | *left*

Le linee sinuose e curvate del comò con il particolare e prezioso decoro con cristalli di argento.

*The sinuous and curved lines of the chest of drawers(dressing table),with particular and precious decoration with silver crystals.*

A destra | *right*

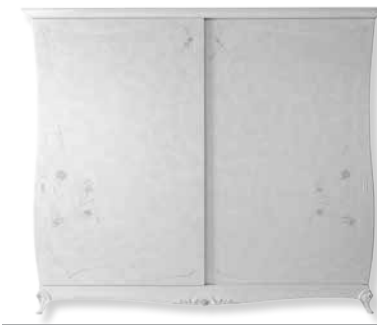
**S01/YP**

Poltroncina imbottita in velluto cod.VLT501 e raso cod. RL20000  
*Padded armchair in velvet and satin.*

**P01/YP**

Piantana con fascia in raso cod.1382/25  
*Floor lamp with satin band and fitted in Swarovski.*





**A01/YP**  
Armadio 2 ante scorrevoli | *2 sliding doors Wardrobe*  
cm L294 x H 263 x P 70



**A02/YC**  
Armadio 2 ante scorrevoli | *2-sliding doors Wardrobe*  
cm L294 x H 263 x P70



**A02S/YC**  
Armadio 2 ante scorrevoli con specchio incassato  
*2-sliding doors Wardrobe -version with mirror*  
cm L294 x H263 x P70



**C01/YC**  
Comò bombato 3 cassetti  
*Chest of drawers with 3 drawers*  
cm L125 x H97 x P55 cm



**C02/YC**  
Comodino bombato 2 cassetti  
*Bedside table with 2 drawers.*  
cm L 68 x H60 x P42 cm



**C03/YP**  
Comò bombato 3 cassetti  
*Chest of drawers with 3 drawers*  
cm L125 x H97 x P55 cm



**C04/YP**  
Comodino bombato 2 cassetti  
*Bedside table with 2 drawers.*  
cm L 68 x H60 x P42 cm



**SE03/YC**  
Comò 6 cassetti  
*Dresser 6 drawers*  
cm L 68 x H160 x P42 cm



**L01/YC**  
Letto imbottito con pediera |  
*Upholstered bed with foot board*  
Tessuto | *fabric* Ecotrap 12571/01  
L195 x H142 x P 220 cm



**L02/YC**  
Letto imbottito con giroletto |  
*bed with bed-frame*  
Tessuto | *fabric* Ecotrap 12571/01  
L195 x H142 x P 220 cm



**L03/YP**  
Letto imbottito con pediera  
*Upholstered bed with foot board*  
Tessuto | *fabric* Ecotrap 10000/01  
L195 x H 142 x P 220 cm



**L04/YP**  
Letto imbottito con pediera  
*Upholstered bed with foot board*  
Tessuto | *fabric* cod VLT503  
L195 x H150 x P 220 cm



**L05/YP**  
Letto imbottito  
*Upholstered bed.*  
Tessuto | *fabric* cod VLT503  
L195 x H 150 x P 220 cm



**P01/YP**  
Piantana | Floor lamp  
Tessuto | *Fabric* cod.RL1382/25  
H 180 x Ø 50 cm



**AB01/YP**  
Abatjour | Bedside lamp  
Tessuto | *Fabric* cod.RL1382/25  
H 50 x Ø 28 cm



**P02/YC**  
Piantana | floor lamp  
Tessuto | *Fabric* cod.RL20000  
H 174 x Ø 60 cm



**AB02/YC**  
Abatjour | Bedside lamp  
Tessuto | *Fabric* cod.RL20000  
H 60 x Ø 30 cm



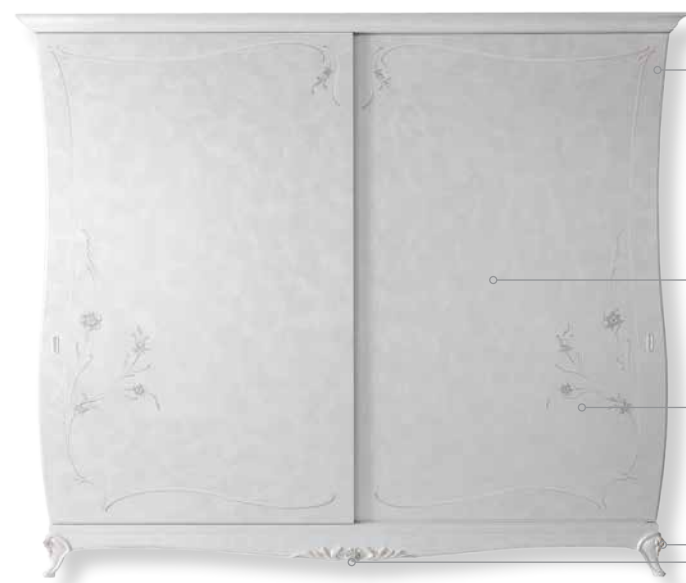
**SP01/YP**  
Specchiera | *Mirror*  
L 110 x H 85 cm



**SP02/YC**  
Specchiera | *Mirror*  
L 110 x H 85 cm



**S01/YP**  
Poltroncina imbottita in velluto cod.VLT501 e raso cod. RL20000  
*Padded armchair in velvet and satin.*  
L 60 x H 85 x p 55 cm



**Armadio | wardrobe**

Struttura armadio in tamburato risuolato in vero compensato di pioppo 4 mm ed impiallacciato con vera foglia tanganica 6/10 Totale spessore semilavorato 43 mm  
*Wardrobe structure in Tamburato with real 4mm pioppo plywood and veneered with real Tanganica leaf 6/10.Total semi-finished thickness 43mm.*

Sportello costruito con un sistema collaudato e garantito anticurvatura, Spessore 43 mm con 3 raddrizza ante interni in ferro  
*Door built with a proved guaranteed anti-bending system.Thickness 43mm with 3 straightened interior doors in iron Cushioned closure and opening with Blumotion system.*

Decorì e finiture fatti a mano  
*Handmade decorations and finishes.*

Gemma in Swarovski incastonata  
*Fitted in Swarovski.*

**Gruppo completo | complete group**

Cassetto con guide con sistema di scorrimento Blumotion in metallo a totale estrazione  
*Drawer with guides in metal Blumotion sliding system with total extraction.*

Cassetto in multistrato curvato con sponde in massello di frassino 15 mm, fondo in pioppo impiallacciato in frassino 10/10. Verniciatura interna trasparente.  
*Drawer in multi-layered wood curved with 15mm boarder in Massello di Frassino,bottom in pioppo veneered in Frassino 10/10.transparent painted internal*

Struttura in multistrato di legno  
*Structure in multi-layered wood.*

Gemma in Swarovski incastonata nell'intaglio  
*Swarovski fitted in the carving.*

Decorì, finiture e sfumature argento e oro zecchino fatte a mano  
*Hand made decorations and finishes in silver and gold shades*

**Letto | Bed**

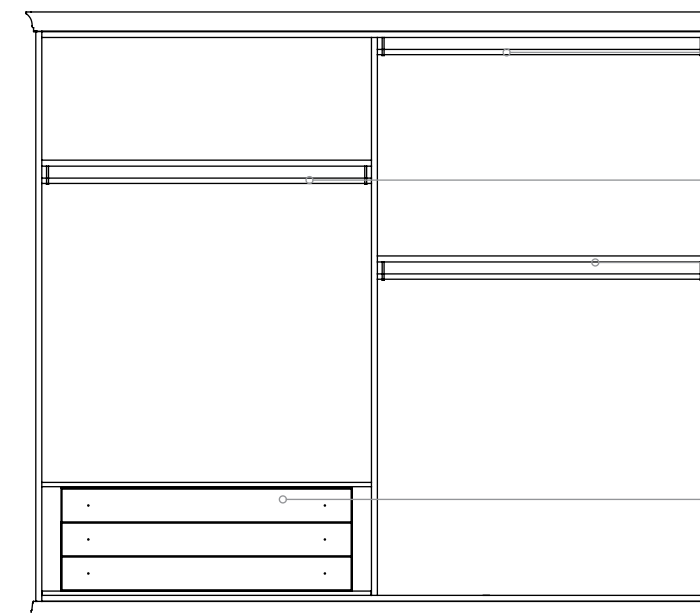
Testata in legno massello scorniciato e sagomato con gemma in Swarovski incastonata nell'intaglio fatto a mano  
*Headboard in solid wood,moulded and shaped with Swarovski fitted in the carving.*

Giroletto e pediera in multistrato di legno  
*Bed frame and footboard in multi-layered wood.*

Gemma in Swarovski incastonata nell'intaglio  
*Swarovski fitted in the carving*



**Armadio 2 ante - disposizione e dotazione interna | 2 door wardrobe-Arrangement and internal furniture.**



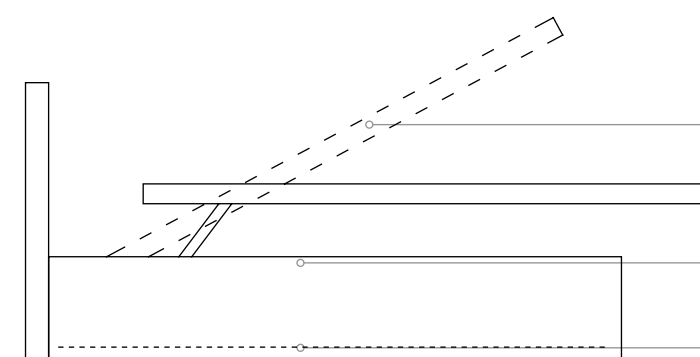
N. 1 staccagruce in legno  
*N. 1 Wood stick for handgers.*

N. 4 appendiabito in legno con scorrigruccia in metallo  
*N. 4 Wooden coat rack with metal slider.*

N. 2 ripiani interni  
*N. 2 Internal shelf.*

Cassetteria interna 3 cassetti laccata con guide con sistema di scorrimento Blumotion in metallo  
*Internal lacquered(varnished)3 drawers unit with guides,and Blumotion metal sliding system.*

**Letto contenitore versione comfort | Comfort storage box**

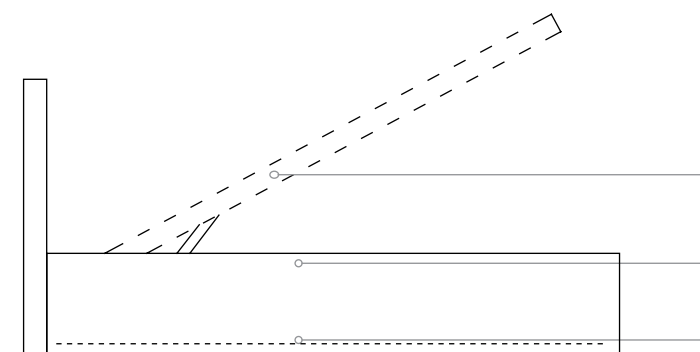


Rete con doppio meccanismo di alzata e traslazione ammortizzata.  
*Comfort opening with parallet base*

Fasce laterali e pediera in multistrato 35 mm  
*Bands and footboard in multi-layer 35mm.*

Pannello inferiore in multistrato 15 mm  
*Under bed panel in multi-layer 15mm*

**Letto contenitore versione standard | standard storage box**



Rete con unico meccanismo di alzata verticale ammortizzato  
*Vertical opening*

Fasce laterali e pediera in multistrato 35 mm  
*Bands and footboard in multi-layer 35mm.*

Pannello inferiore in multistrato 15 mm  
*Under bed panel in multi-layer 15mm*

**I LETTI VERSIONE BOX MANTENGONO LA STESSA LINEA ESTETICA DEI LETTI STANDARD  
 VERSION BOX KEEPS THE SAME AESTHETIC STYLE AS THE STANDARD VERSION**

Ogni prodotto viene costruito, montato, numerato e smontato, prima della finitura, direttamente nella nostra azienda, al fine di garantirne il corretto funzionamento, per un'eccellenza unica e interamente artigianale.

*Each of our product is built,assembled,numbered and dissembled before the final finish directly in the company. It is a guarantee of a unique and entirely handmade excellence.*



# Infinity

Finiture e Maniglie | *Finishes and handles*



**FN01**  
Patinato Chic | *patinated Chic*



**FN02**  
Perlato a rilievo prestige | *pearled prestige*

Puo essere effettuata su richiesta qualsiasi finitura della nostra cartella laccati

Upon request it is possible to realize this collection in every finishing of our laquered color chart



**M003**  
Maniglie oro con swarovsky | Gold handles with swarovski |



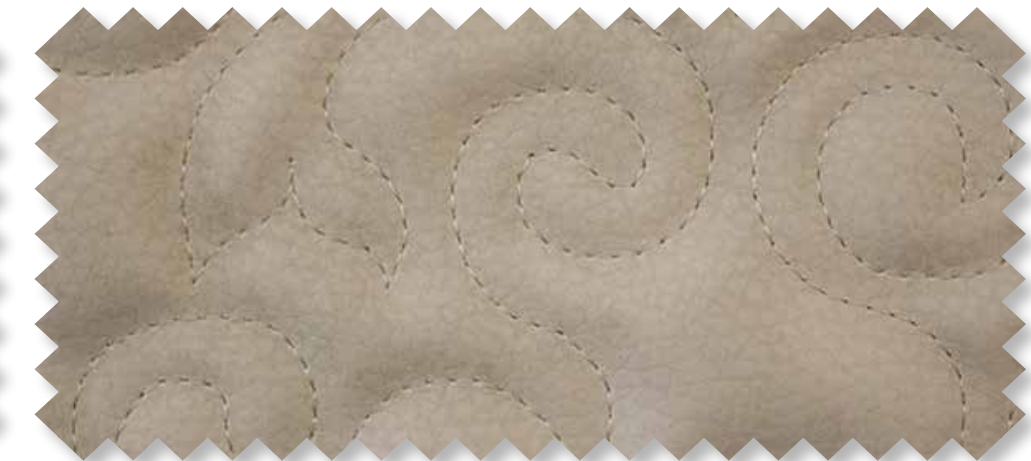
**M004**  
Maniglie argento | Silver handles

# Infinity

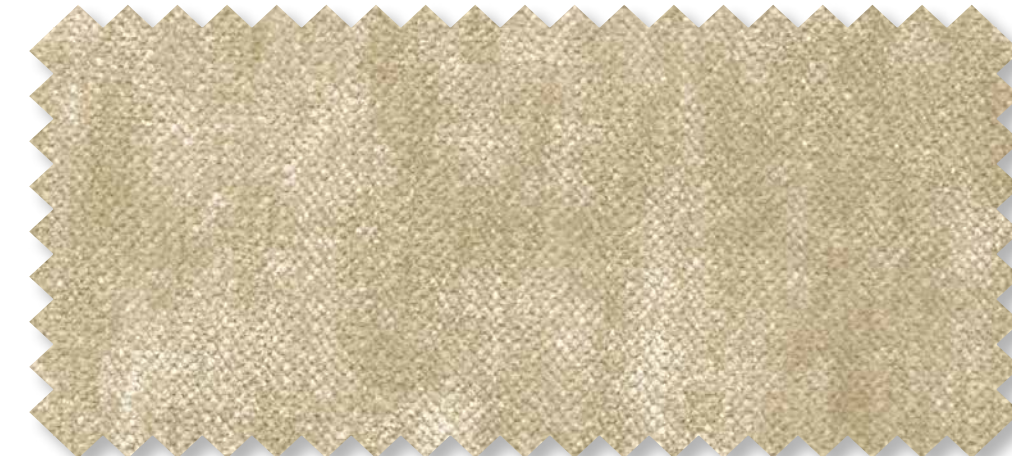
Tessuti | fabric



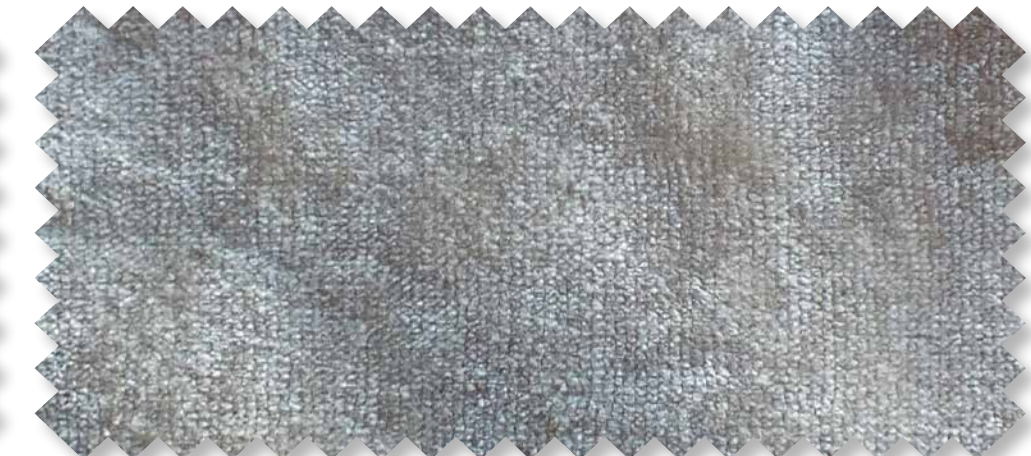
**ECOTRAP 10000/01**  
Ecopelle trapuntata a rilievo | *quilted artificial leather*. Classe tessuti B | *fabric class B r*



**ECOTRAP 12571/01**  
Ecopelle trapuntata a rilievo | *quilted artificial leather*. Classe tessuti B | *fabric class B*



**VLT501**  
Velluto | *Velvet*. Classe tessuti B | *fabric class B*



**VLT503**  
Velluto | *Velvet*. Classe tessuti B | *fabric class B*



**RL20000**  
Raso liscio | *smooth satin*. Classe tessuti A | *fabric class A*



**RL1382/25**  
Raso liscio tortora | *dove grey smooth satin*. Classe tessuti A | *fabric class A*



**SALVADORI**

— 1972 —

MOBILIFICIO ARTIGIANALE

MOBILIFICIO SALVADORI L.P s.n.c.

Via Michelangelo Buonarroti 14/18 - 56033 - Capannoli - PISA  
tel/fax 0587 60 73 63 - info@salvadori.tv - www.salvadori.tv

**FABBRICATO A MANO IN TOSCANA**